

UP-Wandbefestigung -

35 050 970 90



- DR-Messing, bleifrei
- 2x Anschluss IG 1/2"
- Rohbau-Schutzhaube
- Wasserschutz-Manschette
- Schalldämmung

Empfohlenes Zubehör

Verlängerung 25 mm -

12 055 970 90



Empfohlenes Zubehör

Rosette - Chrom

12 720 660-00

- mit runder Rosette



Empfohlenes Zubehör

Rosette - Chrom

12 720 980-00

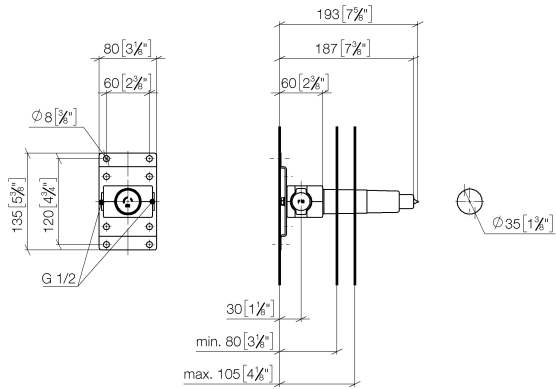
- mit eckiger Rosette



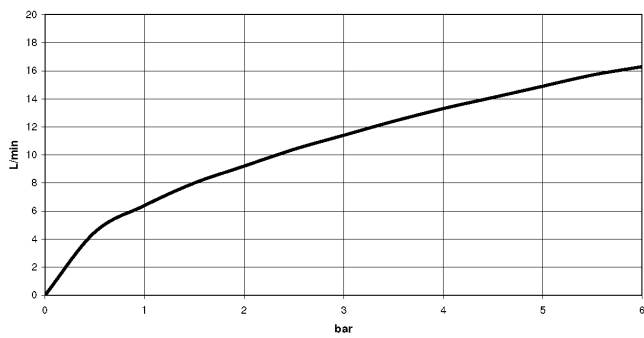
UP-Wandbefestigung -

35 050 970 90

mm [inches]



Durchflussdiagramm

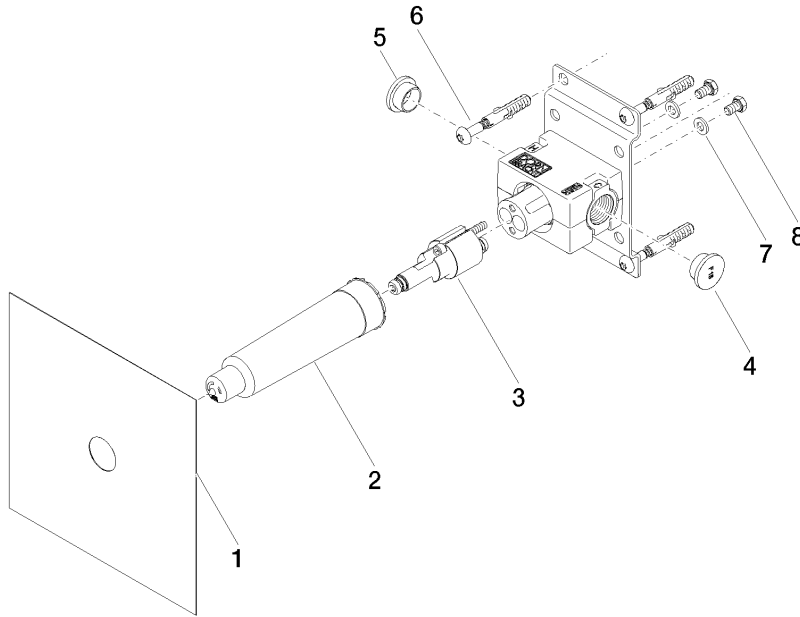


Zertifikate

DVGW_DW- WRAS_2101043. WRAS_2011027.
6512DN0126.

UP-Wandbefestigung -

35 050 970 90



Ersatzteilstückliste

Nr.	Artikelnummer	Benennung	Verbaumenge	Lieferzeit
1	04 14 03 072 01 90	Dichtungssatz	1	2
2	09 21 02 173 90	Kappe	1	2
3	90 31 20 116 00 90	Stopfen	1	2
4	09 31 20 094 90	Stopfen	1	2
5	09 31 20 093 90	Stopfen	1	2
6	04 30 31 024 01 90	Befestigungssatz	2	2
7	09 30 11 144 90	Scheibe	2	2
8	09 30 30 049 90	Schraube	2	2